

BASE

Lätt och smidig hantverkarställning

HS 680 Hantverkställning



wibe
LADDERS

HS 680

Hantverkställning

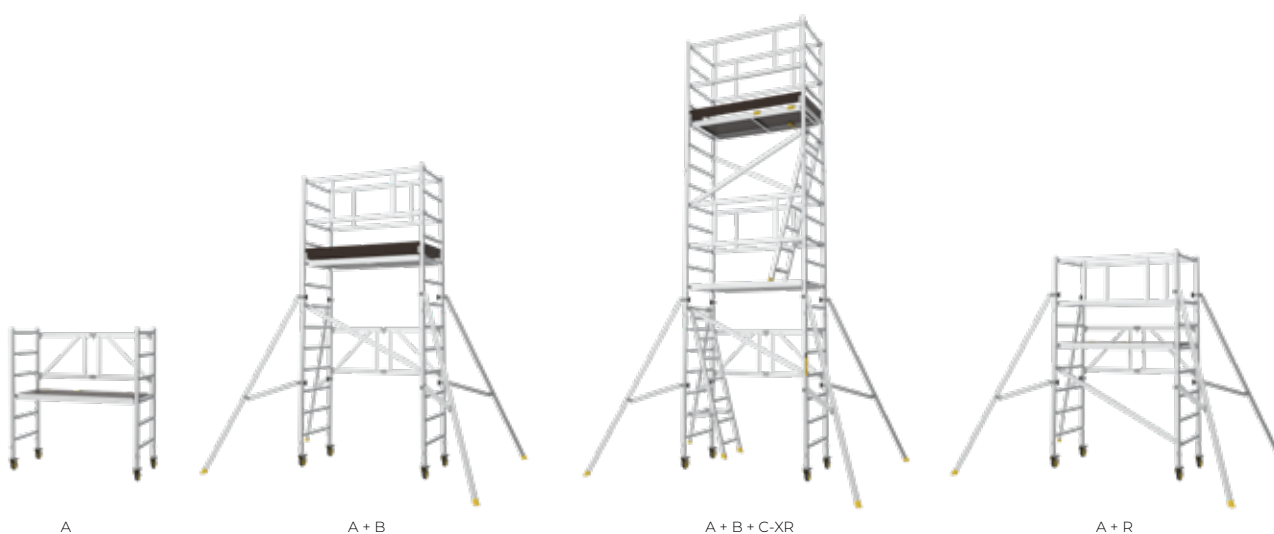
En aluminiumställning med ett mindre format och pris, för arbete på lite lägre höjd. Kan användas inomhus och på fast, slät mark utomhus.

A-paketet som bara består av en vikbar ram, hjul (125 mm) och plattform är väldigt snabbmonterat och är perfekt för exempelvis arbete i innertak eller på lägre fasader, går att transportera i en vanlig bil.

Om du kombinerar A- och R-paketet så får du en säker ställning med både skyddsräcken och stödben (plattformshöjd 1,4 m och totalhöjd 2,4 m).

Du kan också bygga på A-paketet med B- och C-paketet för plattformshöjder upp till 2,4 och 4,2 meter. C-pack-XR följer kraven i AFS 2013:4 och levereras därför med stegar för säkrare och bekvämare klättring.

- Plattform (1400 x 600 mm) med halkskyddad plywood och lucka.
- Rambredd 680 mm.
- Godkänd enligt europeisk standard EN 1004, och AFS 2013:4.
- Lastklass 3, vilket är högsta möjliga.



Välj höjd

Våra fyra paket A, B, C och R kan kombineras till önskad höjd enligt sammanställningen nedan. Se nästa sida för mer information om komponenterna som ingår i varje paket.

Modell	Art. nr	Arbetshöjd	Ställningshöjd	Plattformshöjd	Vikt (kg)
A	1995868101	3.1 m	1.6 m	1.1 m	25.2
A+B	1995868101 + 1995868002	4.4 m	3.4 m	2.4 m	57.9
A+B+C-XR	1995868101 + 1995868002 + 1995868104	6.2 m	5.2 m	4.2 m	96.6
A + R	1995868101 + 1995868003	3.4 m	2.4 m	1.4 m	47.1

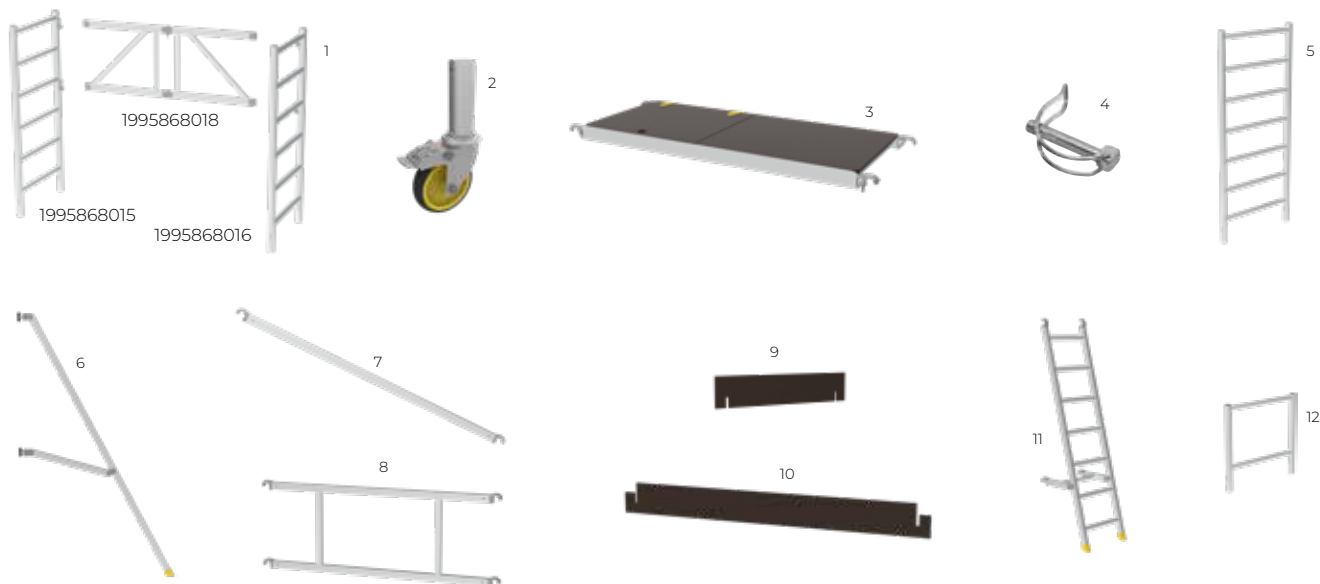
Paketlösningar gör det enkelt att komplettera

Med våra paket kan du lätt komplettera din ställning om du vill kunna bygga högre.



Art. nr	Benämning	Vikt (kg)	A	B	C-XR	R
			868101 25,2 kg	868002 32,7 kg	868104 38,7 kg	868003 21,9 kg
1 *	HS 680 Basram	11,5	1			
2	1995868019 HS 680 Hjul, 125 mm	1,0	4			
3	1995868020 HS 680 Plattform	9,5	1		1	
4	1995868085 HS 680 Låssprint	0,05	4	4	4	4
5	1995868017 HS 680 Sidoram, 7 pinnar	4,5		2	2	
6	1995868022 HS 680 Stödben	2,4		4		4
7	1995868023 HS 680 Diagonalstag	1,5		1	2	1
8	1995868024 HS 680 Skyddsräckesram	3,1		2	2	2
9	1995868026 HS 680 Sparklist kort	1,0		2		
10	1995868027 HS 680 Sparklist lång	1,7		2		
11	1995868029 HS 680 Plattformsstege	5,0			2	
12	1995868013 HS 680 Sidoram, 2 pinnar	1,8				2

*Basram består av 1x1995868015, 1x1995868016, 1x1995868018.



Paket och komponenter Hantverkställning HS 680

Art. nr	Benämning	Modell	Längd	Bredd	Höjd	Vikt (kg)	EAN-kod
1995868101	HS 680 A-pack	HS 680 A 1,1	1560	730	190	25.2	7318128681012
1995868002	HS 680 B-pack	HS 680 B 2,4	2200	730	195	32.7	7318128680022
1995868003	HS 680 R-pack	HS 680 R	2250	730	165	22.0	7318128680039
1995868104	HS 680 C-pack XR	HS 680 C 4,2 XR	1850	730	225	38.7	7318128681043
1995868013	HS 680 Sidoram, 2 pinnar	HS 680 F2	750	730	50	1.8	7318128680138
1995868015	HS 680 Sidoram, 6-pinnar V	HS 680 FL6	1500	730	50	4.0	7318128680152
1995868016	HS 680 Sidoram, 6 pinnar H	HS 680 FR6	1500	730	50	4.0	7318128680169
1995868017	HS 680 Sidoram, 7 pinnar	HS 680 F7	1750	730	50	4.5	7318128680176
1995868018	HS 680 Vikram	HS 680 FF	725	560	65	3.0	7318128680183
1995868019	HS 680 Hjul, 125 mm	HS 680 WI125	288	150	70	1.0	7318128680190
1995868020	HS 680 Plattform	HS 680 PF	1560	600	70	9.5	7318128680206
1995868022	HS 680 Stödben	HS 680 ST	2230	100	65	2.4	7318128680220
1995868023	HS 680 Diagonalstag	HS 680 DS	1740	50	40	1.5	7318128680237
1995868024	HS 680 Skyddsräcke	HS 680 DBLS	1560	550	40	3.1	7318128680244
1995868026	HS 680 Sparklist kort	HS 680 KSID	730	150	15	1.0	7318128680268
1995868027	HS 680 Sparklist lång	HS 680 LSID	1550	150	15	1.7	7318128680275
1995868029	HS 680 Plattformsstege	HS 680 PFL	1830	455	100	5.0	7318128680299
1995868085	HS 680 Låssprint	HS 680 LCL	50	50	10	0.05	7318128680855
1995868008	HS 680 Låssprint (4 st)	HS 680 LCL4	150	150	20	0.2	7318128680084

